

# S M L O U V A O D Í L O

uzavřená ve smyslu ust. § 2586 a násl. zákona č. 89/2012 Sb., občanský zákoník, níže uvedeného dne, měsíce a roku mezi těmito smluvními stranami:

(dále jen „smlouva“)

číslo smlouvy objednatele: 419/1S/2023

## SMLUVNÍ STRANY

<b><u>Objednatel:</u></b>	<b>Město Dačice</b>
Sídlo:	Krajčírova 27, 380 13 Dačice 1
Zastoupený:	Bc. Miloš Novák - starosta města
IČ:	00246476
DIČ:	CZ00246476
Peněžní ústav:	Česká spořitelna a.s., pobočka Dačice
Číslo účtu:	0603143369/0800

Osoby oprávněné jednat a podepisovat ve věcech smluvních:

**Bc. Miloš Novák** – starosta

Osoby oprávněné jednat za objednatele ve věcech finančních a provádění díla:

**Ing. Jiří Baštář** – místostarosta

Osoby oprávněné jednat za objednatele ve věcech provádění díla:

**Kateřina Píšová** - pracovník odboru dotací a investic, tel.č. 384 401 288, 602 520 928

(dále jen „objednatel“)

<b><u>Zhotovitel:</u></b>	<b>DŘEVOSLAV s.r.o.</b>
Sídlo:	Znojemská 254, 378 81 Slavonice
zápis v obchod. rejstříku:	C 15907/KSCB Krajský soud v Českých Budějovicích
Osoba s oprávněním jednat:	Jan Černý, jednatel
IČ:	28077652
DIČ:	CZ28077652
Peněžní ústav:	Česká spořitelna a.s.
Číslo účtu:	5975336359/0800
Datová schránka:	vjw2bjd

Osoby oprávněné jednat a podepisovat ve věcech smluvních:

## Zahrada sovy Amosky

Jan Černý tel. č. 605 540 274

Osoby oprávněné vystupovat a jednat za zhotovitele ve věcech provádění díla:

Jan Černý tel. č. 605 540 274

(dále jen „zhotovitel“)

### 1. PREAMBULE

- 1.1 Zhotovitel prohlašuje, že je držitelem všech příslušných živnostenských a dalších oprávnění potřebných pro provedení díla a má řádné vybavení, zkušenosti a schopnosti, aby řádně a včas a za sjednanou cenu provedl dílo dle této smlouvy.
- 1.2 Zhotovitel prohlašuje, že je schopný dílo dle této smlouvy provést v souladu s touto smlouvou za sjednanou cenu a že si je vědom skutečnosti, že objednatel má značný zájem na dokončení díla, které je předmětem této smlouvy, v čase a kvalitě dle této smlouvy, neboť je nutné minimalizovat dopad provádění díla na provoz školského zařízení.
- 1.3 Zadavatel upozorňuje zhotovitele, že na spolufinancování akce má schválené finanční prostředky ze Státního fondu životního prostředí ČR, v rámci výzvy NPŽP 5/2022 Prioritní oblast: 6. Environmentální prevence. Zhotovitel je povinen spolupracovat při kontrolách či dalších činnostech ze strany poskytovatele dotace.

### 2. PŘEDMĚT SMLOUVY

- 2.1 Zhotovitel se zavazuje provést na svůj náklad a nebezpečí pro objednatele dílo:

#### **„Zahrada sovy Amosky“**

v rozsahu daném zadávacími podmínkami, technickou specifikací, která je přílohou č. 1 této smlouvy a podrobným položkovým rozpočtem, který je přílohou č. 2 této smlouvy.

Dílem se dle této smlouvy rozumí dodávka a montáž mobiliáře, stínící plachty, vyvýšených záhonů včetně provedení všech souvisejících prací a dodávek pro přírodní Zahradu sovy Amosky. Dále pak dodávka dalších pracovních pomůcek pro výuku a práci na zahradě. Veškeré práce, dodávky a služby jsou podrobně uvedeny v technické specifikaci, která tvoří přílohu č. 1 této smlouvy.

Provedením díla se rozumí úplné, funkční a bezvadné provedení veškerých dodávek, prací, služeb a výkonů nezbytných pro zahájení, řádné dokončení a předání díla a k jeho užívání, dále provedení všech činností souvisejících s dodávkou materiálů a s tím souvisejících prací, jejichž provedení je pro řádné dokončení díla nezbytné, včetně koordinační a kompletační činnosti.

Součástí díla jsou dále zejména tyto činnosti:

- doložení jakosti a certifikace použitých materiálů před jejich použitím objednatelem,
- doložení příslušných certifikátů a osvědčení o shodě díla s platnými normami a legislativou,
- zajištění řádné koordinační činnosti při provádění díla,
- zřízení, udržování a likvidace zařízení místa plnění. Zajištění dodržování bezpečnostních předpisů v místě plnění a v jeho okolí,
- průběžný denní úklid místa plnění (podle stavu znečištění),
- vyčištění místa plnění po skončení prací a uvedení okolních ploch do původního stavu.

- 2.2 Při provádění díla nesmí zhotovitel použít jiné materiály, technologie nebo provádět změny díla proti přijaté nabídce zhotovitele bez písemného souhlasu objednatele, jinak odpovídá za škodu, která v souvislosti s takovou změnou vznikne a ponese náklady spojené s uvedením do původního stavu, bude-li na tom objednatel trvat.

## Zahrada sovy Amosky

- 2.3 Současně se zhotovitel zavazuje a odpovídá za to, že při provádění díla nepoužije žádný materiál, o kterém je v době jeho užití známo, že je škodlivý. Pokud tak zhotovitel učiní, je povinen na písemné vyzvání objednatele provést okamžitě nápravu a nést veškeré náklady s tím spojené.
- 2.4 Zhotovitel bere na vědomí, že součástí dodávky pěti kusů tabulí do zahrady jsou také veškeré grafické práce a jednání o nich. Veškerá grafická tvorba bude před tiskem projednána a odsouhlasena objednatelem, jak je sjednáno níže v čl. 3 této smlouvy.
- 2.5 Zhotovitel použije na zhotovení díla pouze materiály I. jakosti a materiály, které mají požadovanou certifikaci. Zhotovitel je povinen předat objednateli na jeho žádost veškeré doklady, které se vztahují k jakosti a certifikaci použitých materiálů.
- 2.6 Dílo provedené v rozsahu ujednaném v této smlouvě musí být provedeno v souladu s právními předpisy, musí mít základní kvalitativní technické ukazatele dle obecných technických požadavků na výstavbu, ČSN, EN, dle technických listů výrobců a dle technologických a montážních návodů výrobců.
- 2.7 Objednatel se zavazuje řádně provedené dílo v souladu s touto smlouvou převzít a zaplatit za něj cenu ujednanou v článku 4. této smlouvy.

### **3. DOBA PLNĚNÍ, MÍSTO PLNĚNÍ**

- 3.1 Zhotovitel se zavazuje před fyzickým zahájením realizace zúčastnit vstupního jednání se zástupci objednatele a Základní školy J. A. Komenského Dačice. Předmětem tohoto jednání bude konkretizace postupu prací na zpracování grafického návrhu. Toto jednání proběhne po podpisu smlouvy o dílo v průběhu měsíce srpna v sídle objednatele dle vzájemné dohody všech zúčastněných.
- 3.2 Zhotovitel se zavazuje zahájit fyzické plnění díla nejdříve 28. 8. 2023.
- 3.3 Zhotovitel se zavazuje provést dílo do 15. 11. 2023.  
Součástí provedení díla je jeho předání a převzetí dle článku 7 této smlouvy.
- 3.4 Zhotovitel se zavazuje k účasti na workshopech (cena je zahrnuta v ceně za provedení díla) za účelem zpracování grafického návrhu, a to 3krát v měsíci září a 1krát v prvním týdnu v říjnu. Na posledním workshopu bude objednateli představen finální návrh grafické tvorby, ke kterému se váže možnost jedné korektury. Tyto workshopy budou probíhat vždy v sídle Základní školy J. A. Komenského Dačice. Každého workshopu se budou účastnit vybraní zástupci žáků, učitelů a objednatele. Tyto schůzky budou probíhat výhradně za účelem zpracování grafického návrhu.
- 3.5 Smluvní strany této smlouvy se dohodly, že lhůtu pro provedení díla dle odst. 3.3. tohoto článku lze na základě písemného dodatku podepsaného oprávněnými zástupci obou smluvních stran prodloužit o dobu, po kterou nebude zhotovitel moci z důvodu nepříznivých klimatických podmínek pokračovat v provádění díla.
- 3.6 Objednatel předá zhotoviteli místo plnění 5 dnů před zahájením termínu plnění. Místem plnění je pozemek p.č. 797 (zastavěná plocha a nádvoří), 798/1 (ostatní plocha), 804/11 (ostatní plocha), 832/2 (ostatní plocha), 839/2 (zahrada), 841/1 (zahrada) vše v k.ú. Dačice.
- 3.7 Místo plnění zajistí zhotovitel. Zhotovitel zabezpečí na vlastní náklad místo plnění, pořádek a čistotu po celou dobu provádění díla, v souladu s platnými právními předpisy. Zhotovitel je odpovědný za veškeré újmy způsobené na staveništi do doby předání a převzetí provedeného díla a vyklizení místa plnění.
- 3.8 Místo plnění je zhotovitel povinen uvolnit, vyklidit a řádně uklidit nejpozději s předáním a převzetím díla. Bez splnění této podmínky není dílo provedeno a objednatel není povinen dílo převzít.

## Zahrada sovy Amosky

- 3.9 Zhotovitel odpovídá za bezpečnost a ochranu zdraví všech pracovníků v prostoru místa plnění a zabezpečí jejich vybavení ochrannými pracovními pomůckami.
- 3.10 Zhotovitel je povinen při provádění díla dodržovat veškeré příslušné normy, bezpečnostní, hygienické a požární předpisy a předpisy na ochranu životního prostředí, veškeré zákony a jejich prováděcí předpisy, které se týkají jeho činnosti. Pokud porušením těchto předpisů vznikne jakákoliv újma, je zhotovitel povinen ji nahradit, včetně veškerých nákladů v této souvislosti vzniklých.
- 3.11 Zhotovitel je povinen neprodleně odstranit veškerá znečištění ploch, ke kterým dojde provozem zhotovitele. Pokud v této souvislosti vznikne jakákoliv újma, je zhotovitel povinen ji nahradit.

## 4. CENA ZA DÍLO

- 4.1 Cena díla je sjednaná pro rozsah daný článkem 2. této smlouvy, jako cena nejvýše přípustná, platná po celou dobu provádění díla s výjimkou případů ujednaných v této smlouvě. Jsou v ní zahrnuty veškeré práce, dodávky, služby, výkony a zisk zhotovitele, které vyplývají z vymezení díla ve smyslu této smlouvy a zadávací dokumentace.

**Celková cena díla bez DPH činí 618 940 Kč**

**DPH 21 % 129 977,40 Kč**

**Celková cena díla vč. DPH 748 917,40 Kč,**

- 4.2 Příslušná sazba daně z přidané hodnoty (DPH) bude účtována dle platných předpisů v době zdanitelného plnění.

## 5. FINANCOVÁNÍ

- 5.1 Cena za dílo, jehož provedení je předmětem této smlouvy, je mezi smluvními stranami sjednána v článku 4. této smlouvy. Cena za provedení díla, kterou je objednatel povinen zaplatit zhotoviteli, je ze strany objednatele splatná formou bezhotovostního převodu na bankovní účet zhotovitele na základě faktury – daňového dokladu vystaveného zhotovitelem pro objednatele po řádném provedení díla. Faktura musí kromě náležitostí vyžadovaných právními předpisy obsahovat název díla a číslo smlouvy objednatele uvedené v záhlaví této smlouvy.
- 5.2 Splatnost faktury je mezi smluvními stranami sjednána na 30 dní ode dne doručení dané faktury objednateli. Povinnost objednatele zaplatit je považována za splněnou dnem odepsání příslušné peněžitě částky z bankovního účtu objednatele.
- 5.3 Údaje uvedené na faktuře budou odpovídat rozsahu skutečně provedených prací odsouhlasených oprávněným zástupcem objednatele. Zhotovitel není oprávněn do rozsahu skutečně provedených prací, tak jak budou tyto fakturovány objednateli, zahrnout žádné práce neodsouhlasené dle předcházející věty.
- 5.4 V případě, že objednateli vznikne z ujednání dle této smlouvy nárok na smluvní pokutu, náhradu škody nebo jinou majetkovou sankci vůči zhotoviteli, je objednatel oprávněn odečíst tuto částku z fakturované částky (na podkladě objednatelem vystaveného vyúčtování smluvní pokuty).
- 5.5 Faktury (daňové doklady) musí obsahovat předepsané náležitosti účetního dokladu ve smyslu § 11 zákona č. 563/1991 Sb., o účetnictví, ve znění pozdějších předpisů, § 47 zákona č. 235/2004 Sb., o dani z přidané hodnoty, v platném znění a dále musí mít jednoznačnou vazbu k projektu – musí být označena názvem projektu a číslem rozhodnutí - „Zahrada sovy Amosky, rozhodnutí číslo: 1220500039“.

## PROVÁDĚNÍ DÍLA

- 6.1. Zhotovitel provede dílo samostatně a s odbornou péčí. Zhotovitel se však zavazuje respektovat veškeré příkazy objednatele, týkající se provádění díla nebo upozorňující na možné porušování smluvních povinností zhotovitele.
- 6.2. Objednatel má právo kontrolovat provádění díla.
- 6.3. Dílo musí splňovat požadavky stanovené v příloze č. 1 této smlouvy „Technická specifikace“.
- 6.4. Zhotovitel je povinen upozornit objednatele bez zbytečného odkladu na nevhodnou povahu věcí převzatých od objednatele nebo příkazů daných mu objednatelem k provedení díla, jestliže zhotovitel mohl tuto nevhodnost zjistit při vynaložení odborné péče.
- 6.5. Zhotovitel je povinen oznámit objednateli bez zbytečného odkladu, zjistí-li při provádění díla nepředvídatelné skutečnosti a skryté překážky týkající se místa, kde má být dílo provedeno, které mohou mít vliv na další průběh provádění díla nebo znemožňují provedení díla dohodnutým způsobem, popřípadě jiné nejasnosti. Zhotovitel nesmí bez předchozí písemné dohody s objednatelem provádět změny v technologických pracích a v dodávkách, jakož i použitých materiálech, jinak odpovídá za škodu, která v souvislosti s takovou změnou vznikne a ponese náklady spojené s uvedením do původního stavu.
- 6.6. Zhotovitel doloží na vyzvání objednatele, nejpozději však při předání a převzetí díla soubor certifikátů rozhodujících materiálů užitých k provedení díla. Na vyžádání objednatele, je zhotovitel povinen předložit kdykoliv v průběhu provádění díla příslušné certifikáty pro jednotlivé materiály a výrobky, taktéž technické listy jednotlivých materiálů a výrobků a technologické postupy stanovené výrobcem. V případě, že na vyžádání objednatele tyto doklady zhotovitel nepředloží, má osoba oprávněná jednat ve věci provádění díla dle této smlouvy právo práce na díle pozastavit až do doby předložení dokladů, bez toho, že by zhotoviteli vznikl nárok na prodloužení termínu dokončení díla nebo na náhradu nákladů spojených s pozastavením prací.
- 6.7. Osoby oprávněné jednat za objednatele ve věcech provádění díla sledují, zda je dílo prováděno v souladu s touto smlouvou a podle platných technických norem, technologických listů výrobku a v souladu s právními předpisy. Pokud zjistí, že tomu tak není, jsou oprávněny na to zhotovitele upozornit a žádat bezodkladnou nápravu nebo práce přerušit bez toho, že by zhotoviteli vznikl nárok na náhradu nákladů s přerušením spojených nebo na prodloužení termínu dokončení díla. Tím není dotčeno právo objednatele na náhradu škody, která v důsledku tohoto objednateli vznikla.
- 6.8. Pokud zhotovitel svou činností způsobí újmu objednateli nebo třetím osobám, je povinen bez zbytečného odkladu tuto újmu napravit uvedením do původního stavu a není-li to možné, tak nahradit v penězích. Veškeré náklady s tím spojené nese zhotovitel.
- 6.9. Zhotovitel odpovídá i za újmu způsobenou činností těch, kteří pro něj dílo provádějí. Zhotovitel rovněž odpovídá za újmu způsobenou okolnostmi, které mají původ v povaze strojů, přístrojů nebo jiných věcí, které zhotovitel použil nebo hodlal použít při provádění díla.
- 6.10. Zhotovitel je povinen počínat si tak, aby škodám, pokud možno předcházel. Je-li již z povahy prováděného díla zřejmé, že ke škodám na vlastnictví nebo k poškození zájmů může dojít, je zhotovitel povinen s dotčenými osobami předem projednat přiměřenou náhradu. Zproštění odpovědnosti za škodu je možné pouze průkazem, že ke škodě nedošlo.
- 6.11. Zhotovitel je povinen být pojištěn proti škodám způsobeným jeho činností, včetně škod způsobených pracovníky zhotovitele po celou dobu provádění díla. Stejně podmínky je zhotovitel povinen zajistit u svých poddodavatelů. Doklady o pojištění je povinen na požádání předložit objednateli.

## 7. PŘEVZETÍ DÍLA

- 7.1 Zhotovitel předá dílo jako celek. Zhotovitel je povinen vyzvat elektronicky emailovou zprávou na e-mailovou adresu: projekty1@dacice.cz nejméně 3 pracovní dny předem objednatele k převzetí kompletně provedeného díla.
- 7.2 Objednatel převezme dílo, bude-li provedení objemu a jakost díla v souladu s touto smlouvou, v souladu s platnými právními předpisy, v souladu s technickou a montážní dokumentací výrobců a předá-li mu zhotovitel veškerou dokumentaci a doklady podle této smlouvy.
- 7.3 Zhotovitel je povinen při předání díla objednateli předložit veškeré certifikáty a prohlášení o shodě a další doklady nezbytné pro řádné užívání díla. Případné nepředání této dokumentace a dokladů může být považováno za vadu díla bránící převzetí díla.
- 7.4 Objednatel může převzít dílo i v případě, že při převzetí bude mít dílo ojedinělé drobné vady, které dle objednatele samy o sobě ani ve spojení s jinými nebrání řádnému užívání díla funkčně nebo esteticky, ani jeho užívání podstatným způsobem neomezují, poskytne-li zhotovitel objednateli dostatečné záruky, že vady odstraní v termínu společně dohodnutém.
- 7.5 O průběhu a výsledku předání díla sepíše obě smluvní strany zápis, ve kterém určí lhůty k odstranění vad. Lhůta pro odstranění vad nesmí být delší jak 5 dnů, nedohodnou-li se smluvní strany jinak.
- 7.6 Zhotovitel nese nebezpečí škody na díle do doby jeho provedení bez vad.

## 8. ZÁRUKY

- 8.1 Zhotovitel odpovídá za to, že dílo bude provedeno podle této smlouvy a že po dobu záruční doby bude mít vlastnosti dohodnuté v této smlouvě.
- 8.2 Zhotovitel poskytuje na dílo záruku na jakost v trvání **60 měsíců na věci uvedené v rozpočtu pod objektem č. 5 a v trvání 24 měsíců na věci uvedené v rozpočtu pod objekty č. 1 - 4.**

Smluvní strany se dohodly pro případ vad díla, že po dobu záruční doby má objednatel právo požadovat a zhotovitel povinnost bezplatně odstranit vady díla.

Záruční doba počíná běžet dnem předání a převzetí provedeného díla.

Záruční doba na reklamované části díla se prodlužuje o dobu počínající datem uplatnění reklamace a končící dnem odstranění vady. Na opravy provedené v rámci reklamace v posledních šesti měsících záruční doby zhotovitel poskytuje záruku v délce 24 měsíců. Záruční doba začíná běžet ode dne převzetí dokončené opravy reklamované vady.

- 8.3 Reklamace vad je uplatněna včas, pokud ji objednatel uplatní písemně u zhotovitele nejpozději do 30 dnů po uplynutí záruční doby a prokáže, že k výskytu vady došlo ještě v průběhu záruční doby.
- 8.4 Reklamace vad vzniklých v záruční době uplatní objednatel datovou zprávou do datové schránky zhotovitele nebo dopisem na adresu zhotovitele uvedenou v záhlaví této smlouvy. Zhotovitel se zavazuje nastoupit k odstranění reklamované vady neprodleně a vadu odstranit nejpozději do 5 dnů (v případě havarijního stavu nejpozději do 24 hodin) od uplatnění reklamace objednatelem, nedohodnou-li se zástupci smluvních stran jinak, a to i v případě, že reklamaci neuznává. Náklady na odstranění reklamované vady nese zhotovitel i ve sporných případech až do rozhodnutí soudu.
- 8.5 Jestliže zhotovitel neodstraní vady v termínech dle 8.4, je objednatel oprávněn, kromě uplatnění smluvní pokuty, podle vlastního uvážení tyto práce provést sám, pověřit jejich provedením třetí osobu, nebo jeho prostřednictvím zakoupit, vyměnit vadnou či neúplně funkční část díla. Takto vzniklé náklady se zhotovitel zavazuje zaplatit objednateli do 14 dnů od doručení faktury. Takto

## Zahrada sovy Amosky

odstraněné vady budou považovány za odstraněné zhotovitelem a zhotovitel ponese dál záruku za celé dílo v plném rozsahu dle této smlouvy, včetně vad odstraněných třetí osobou.

- 8.6 V případě nesplnění povinnosti podle odstavce 8.1. až 8.5. tohoto článku nese zhotovitel odpovědnost za újmu, která tím objednateli vznikne nebo kterou budou na objednateli v této souvislosti uplatňovat třetí osoby. Veškeré takto vzniklé náklady uhradí objednateli zhotovitel.

### 9. SMLUVNÍ POKUTY

- 9.1 Jestliže zhotovitel nesplní závazek provést dílo v době ujednané v odstavci 3.1. této smlouvy, je zhotovitel povinen zaplatit objednateli smluvní pokutu ve výši **2 000,- Kč** za každý započatý den prodlení. Zaplacením smluvní pokuty zůstává právo objednatele na náhradu škody přesahující smluvní pokutu vzniklé z porušení povinnosti, ke kterému se smluvní pokuta vztahuje, nedotčeno.
- 9.2 Pokud zhotovitel nesplní smlouvou ujednaný případně jinak dohodnutý termín odstranění vad v záruční době, je povinen uhradit objednateli smluvní pokutu ve výši **1 000,- Kč** za každý započatý den, o který nesplní výše ujednaný nebo jinak dohodnutý termín odstranění vad. Smluvní pokuta se vztahuje samostatně na každou jednotlivou vadu s tím, že zaplacením smluvní pokuty zůstává právo na náhradu škody přesahující smluvní pokutu vzniklé z porušení povinnosti, ke kterému se smluvní pokuta vztahuje, nedotčeno.
- 9.3 V případě prodlení objednatele s úhradou ceny díla je objednatel povinen zaplatit zhotoviteli úrok z prodlení v zákonné výši.

### 10. ODSTOUPENÍ OD SMLOUVY

- 10.1 Na odstoupení od smlouvy se použijí ustanovení občanského zákoníku.
- 10.2 Objednatel je oprávněn odstoupit od smlouvy rovněž pokud:
- bylo vůči zhotoviteli zahájeno insolvenční řízení, včetně případů, kdy byl na majetek zhotovitele vyhlášen konkurs, povoleno oddlužení nebo reorganizace nebo byl insolvenční návrh zamítnut pro nedostatek majetku nebo zhotovitel vstoupil do likvidace,
  - před zahájením prací (předáním místa plnění) v případě nezajištění finančních prostředků potřebných k provádění díla,
  - pokud zhotovitel postoupí závazky z této smlouvy nebo tuto smlouvu jinému zhotoviteli,
  - jestliže zhotovitel bude v prodlení s provedením díla delším než 30 kalendářních dnů.
- 10.3 Zhotovitel může odstoupit od smlouvy, pokud je objednatel v prodlení s placením faktury podle této smlouvy delším než 30 dní. Odstoupit může teprve poté, co na prodlení objednatele písemně upozornil a poskytl mu přiměřenou lhůtu k nápravě.
- 10.4 Odstoupení od smlouvy musí být učiněno písemně, doručeno druhé straně, přičemž účinky odstoupení nastávají dnem doručení písemného oznámení.
- 10.5 Odstoupením od smlouvy zanikají všechna práva a povinnosti stran ze smlouvy. Odstoupení od smlouvy se nedotýká práva na zaplacení smluvní pokuty nebo úroku z prodlení, pokud již dospěl, práva na náhradu škody vzniklé z porušení smluvní povinnosti ani ujednání, která mají vzhledem ke své povaze zavazovat strany i po odstoupení od smlouvy, zejména ujednání o způsobu řešení sporů. Byl-li dluh zajištěn, nedotýká se odstoupení od smlouvy ani zajištění.
- 10.6 Pokud některá ze stran odstoupila od smlouvy, je zhotovitel povinen umožnit do 10 pracovních dnů pokračovat v provádění díla jinému zhotoviteli, zejména vyklizením místa plnění, předáním rozpracovaného díla a provedením nezbytně nutných činností pro plynulé pokračování v provádění

## Zahrada sovy Amosky

díla. V případě, že zhotovitel nesplní tuto povinnost, je povinen uhradit objednateli veškeré náklady a škodu, které mu v souvislosti s porušením této povinnosti vznikly.

10.7 Pro náhradu škody platí ustanovení občanského zákoníku s tím, že smluvní strany se dohodly na vyloučení možnosti uplatňovat ušlý zisk.

## 11. OSTATNÍ PODMÍNKY SMLOUVY

11.1 Zhotovitel provede všechny práce stanovené ve smlouvě kompletně, kvalitně a včas podle EN a ČSN, obecně závazných právních předpisů a v souladu s požadavky orgánů veřejné správy a objednatele.

11.2 Ve vzájemných vztazích mezi objednatelem a zhotovitelem, které nejsou upraveny touto smlouvou, se použije zákon č. 89/2012 Sb., občanský zákoník, s tím, že se strany ve smyslu § 558 odst. 2 občanského zákoníku dohodly, že ustanovení občanského zákoníku, která nemají donucující účinky, mají přednost před obchodními zvyklostmi.

11.3 Strany se dohodly, že zhotovitel není oprávněn postoupit tuto smlouvu třetí osobě.

11.4 Zhotovitel prohlašuje, že se seznámil s místem plnění a že je schopen dílo v ujednaném rozsahu a kvalitě provést a předat jej objednateli ve stavu schopném užívání a bez vad. Dále zhotovitel prohlašuje, že cena díla obsahuje veškeré práce a dodávky nutné pro provedení díla specifikovaného v této smlouvě.

11.5 Zhotovitel se ve spolupráci s objednatelem zavazuje poskytnout kontrolním orgánům jakékoliv dokumenty vztahující se k realizaci projektu, podat informace a umožnit vstup do svého sídla a jakýchkoliv dalších prostor a na pozemky související s projektem nebo jeho realizací.

## 12. ZÁVĚREČNÁ USTANOVENÍ

12.1 Měnit nebo doplňovat text této smlouvy je možné jen formou písemných dodatků, podepsaných oprávněnými zástupci obou smluvních stran.

12.2 Tato smlouva je vypracována ve třech vyhotoveních se stejnou platností, ze kterých dvě obdrží objednatel a jedno zhotovitel.

12.3 Tato smlouva je závazná i pro případné právní nástupce smluvních stran.

12.4 Tato smlouva o dílo nabývá platnosti podpisem smluvních stran. Smlouva nabývá účinnosti uveřejněním v registru smluv.

12.5 Pro případ, že tato smlouva není uzavírána za přítomnosti obou smluvních stran, platí, že smlouva nebude uzavřena, pokud ji zhotovitel podepíše s dodatkem či odchylkou, byť nepodstatnou.

12.6 V případě, že se na základě této smlouvy doručuje (zasílá písemnost) druhé smluvní straně, doručuje se na poslední známou adresu druhé smluvní strany – tedy na adresu uvedenou v záhlaví této smlouvy. Smluvní strany jsou povinny se navzájem neprodleně písemně informovat o změně adresy. Není-li písemně oznámena jiná adresa, má se za to, že se jedná o adresu uvedenou v záhlaví této smlouvy. Smluvní strany se dohodly, že okamžikem doručení všech písemností se rozumí osobní převzetí písemnosti adresátem nebo třetí den po uložení písemnosti na poště v případě, že adresát nebyl osobně zastížen, i když se o uložení nedozvěděl nebo den, kdy adresát odmítne převzetí písemnosti.

12.7 Smluvní strany berou na vědomí, že tato smlouva včetně všech jejích pozdějších dodatků podléhá zveřejnění v Registru smluv. Zveřejnění zajistí objednatel.

12.8 Smluvní strany berou na vědomí, že v souvislosti s touto smlouvou dochází ke zpracovávání osobních údajů především na základě právního titulu plnění smlouvy ve smyslu čl. 6 odst. 1 písm. b)



## Zahrada sovy Amosky

GDPR. V souvislosti s touto smlouvou je třeba plnit celou řadu zákonných povinností. Jedná se zejména o daňové, účetní a archivační povinnosti dle příslušných zákonů. Protože je smluvním stranou veřejný subjekt, osobní údaje mohou být zároveň předmětem žádosti o informace podle zákona o svobodném přístupu k informacím nebo mohou být zveřejněny v registru smluv. Při plnění těchto povinností dochází ke zpracování osobních údajů na základě titulu plnění právních povinností v souladu s čl. 6 odst. 1 písm. c) GDPR. Další informace o ochraně osobních údajů je možné získat na [www.dacice.cz](http://www.dacice.cz).

- 12.9 Veškeré spory budou přednostně řešeny dohodou smluvních stran. Spory vzniklé mezi smluvními stranami z této smlouvy a v souvislosti s touto smlouvou budou řešeny přednostně vzájemnou dohodou stran a nedojde-li k dohodě, budou spory vzniklé na základě této smlouvy nebo v souvislosti se smlouvou řešeny výlučně obecnými soudy České republiky a podle českého práva. Smluvní strany dále ve smyslu § 89a zákona č. 99/1963 Sb., občanský soudní řád, ve znění pozdějších předpisů, sjednávají, že spory podle předchozí věty budou řešeny u soudu příslušného dle sídla objednatele.
- 12.10 Smluvní strany si smlouvu před jejím podpisem řádně přečetly, prohlašují, že byla uzavřena po vzájemné dohodě, podle jejich pravé a svobodné a vůle, určitě, vážně a srozumitelně, nikoli v tísní a za nápadně nevýhodných podmínek, a na důkaz toho, ji podepisují.
- 12.11 Město Dačice, ve smyslu ustanovení § 41 zákona č. 128/2000 Sb., o obcích, ve znění pozdějších předpisů, potvrzuje, že uzavření této smlouvy bylo schváleno radou města Dačice na jejím 21. zasedání konaném dne 2. 8. 2023 pod č. usn. 464/21/RM/2023 nadpoloviční většinou hlasů, a že tím byly ze strany města Dačice splněny veškeré zákonem stanovené podmínky pro platnost této smlouvy.
- 12.12 Nedílnou součástí smlouvy jsou tyto přílohy:
- Příloha č. 1 – Technická specifikace
  - Příloha č. 2 – Položkový rozpočet

V Dačicích dne .....<sup>9.8.</sup>.....2023.  
za objednatele:

Ve Slavonicích dne .....<sup>9.8.</sup>.....2023.  
za zhotovitele:

  
.....  
za Město Dačice  
Bc. Miloš Novák  
starosta



.....  
za DŘEVOSLAV s.r.o.  
Jan Černý  
jednatel



## Technická specifikace

Název projektu:

„Zahrada sovy Amosky“

Zadavatel: Město Dačice, Krajířova 27/I, 380 13 Dačice, kraj: Jihočeský, IČ: 00246476

Místo realizace: Zahrada ZŠ Komenského Dačice – Komenského č.p.7, 380 01 Dačice  
p.č. 797, 798/1, 804/11, 832/2, 839/2, 841/1

Parcely, na kterých bude probíhat realizace, má město Dačice ve svém vlastnictví.



### 1. Stručný popis realizace akce

- Struktura zahrady

Pozemek zahrady se nachází v bezprostřední blízkosti školy. V přední části pozemku, který je u hlavního vchodu do školy, se nyní nachází několik vzrostlých listnatých stromů, keře a živý plot. Nachází se zde také zahradní domky, v jejichž blízkosti vznikne díky stínící plachtě klidné místo. V západní části jsou dětské hrací prvky. V zadní části pozemku se nachází venkovní učebna, keře, pocitový chodník, meteobudka, živý plot a ovocný sad. Ve východní části je vybudován skleník a nádrž na dešťovou vodu. Zde budou nově zřízeny vyvýšené záhony. V jejich blízkosti bude založen

## Příloha č. 1 – Technická specifikace - Zahrada Sovy Amosky

kompost. Stávající ovocný sad bude doplněn o nové stromy, jelikož některé stávající stromy jsou velmi staré a poškozené a je potřeba je nahradit novou výsadbou. V severní části pozemku bude vysazeno 5 keřů.

- Stručný popis realizace

- V rámci realizace akce dojde k vybudování přírodní a klimatické zahrady v ZŠ Komenského úpravou venkovního areálu. V rámci projektu budou pořízeny vyvýšené záhony, bylinky, semena na výsadbu, zahradní nářadí, kompostéry, budou vysazeny ovocné stromy a keře. K pozorování hmyzu a ptactva bude pořízen hmyzí hotel, krmítka a budky pro ptáky. K relaxaci a výuce budou pořízeny lavičky, stoly s lavičkami, školní tabule, stínící plachta, podsedáky a puffy, interaktivní výukové panely.
- Bližší popis jednotlivých prací a prvků je podrobně specifikován níže.
- Plánovaná realizace se nachází na ploše, kterou má město ve svém vlastnictví.
- Realizace nepotřebuje žádná významná povolení stavebního úřadu.

- Foto stávající zahrady u základní školy

Živý plot v zadní části budovy



Nádrž na zachycení dešťové vody, skleníček



Zahradní domky a vzrostlé stromy



Herní prvky, vzrostlé stromy poskytující stín





## Příloha č. 1 – Technická specifikace - Zahrada Sovy Amosky

Živý plot, meteobudka, venkovní učebna, vzrostlé stromy



Travnatá plocha, meteobudka



Ovocný sad



## 2. Podrobná technická specifikace předmětu zakázky

Pozn. Fotografie jsou pouze ilustrační a dodavateli je umožněno nabídnout adekvátně podobný výrobek

### 1. Zahradní náčiní a nářadí

#### - Zahradní kolečko – 2 ks

Plastová korba o objemu cca 65 l, s nosností až 120 kg. Široké nafukovací kolo s gumovou pneumatikou. Zahradní kolečko má ocelový rám.



#### - Zahradní nářadí

##### a) Zahradní nůžky – 3 ks

- max průměr stříhu 24 mm
- materiál: ocel/plast



##### b) Přesazovací lopatka – 3 ks

- lehký a odolný materiál, korozivzdorný
- délka cca 29 cm



##### c) Motyčka – 3 ks

- lehký a odolný materiál, korozivzdorný
- délka cca 32 cm



##### d) Sázecí kolík – 3 ks

- pro výsadbu sazenic do hloubky cca 150 mm
- s měřítkem na boku
- lehké a pevné provedení



##### e) Konev – 3 ks

- cca 14 litrů
- materiál plast s kropítkem



## Příloha č. 1 – Technická specifikace - Zahrada Sovy Amosky

### f) Kultivátor – 3 ks

- Odolný materiál
- Hroty z nerezové oceli
- Délka cca 32 cm



### g) Zahradní hrábě – 3 ks

- Lehké hrábě na hrabání větviček apod.
- Délka cca 1600 mm
- Šířka cca 350 mm



### h) Lehká motyčka – 3 ks

- Čepel z oceli
- Délka cca 1500 mm
- Šířka 180 mm



### i) Lopata – 3 ks

- Pevný materiál: materiál listku - ocel, násada - plast
- Délka násady cca 120 cm



### j) Vidle – 3 ks

- Materiál listku: ocel
- Materiál násady: plast
- Délka cca 1220 mm
- Šířka cca 170 mm



### - Ruční pila – 1 ks

- na řezání kmenů a silných větví
- materiál: rukojeť – odolný plast, násada – ocel
- šířka cca 62 cm



### - Sekera – 1 ks

- lehké a pevné provedení
- vhodná pro menší polena do 10 cm
- délka cca 35 cm

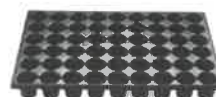


## Příloha č. 1 – Technická specifikace - Zahrada Sovy Amosky

- **Kbelík na vodu** – 5 ks
- plastový kbelík – 20 l



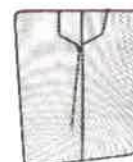
- **Sadbovač** - 10 ks
- plastový
- 4x4 cm 72 ks



- **Tlakový rozprašovač** - 2ks
- rozprašovač vhodný pro rosení listů rostlin a zavlažování malých sazeniček
- cca 5 l
- tlak cca 3 bar



- **Prohazovačka** – 1 ks
- 100 x 80 cm
- oko:  $\varnothing$  15 mm
- materiál ocel



- **Vak na listí nebo trávu** – 25 ks
- koš zahradní na listí cca 90l – rozkládací, pevný a omyvatelný



- **Drobný spojovací materiál**

### a) sada hřebíků – 1 ks

- Hřebík s kulatou hlavou - 2.0 x 20 mm - 100 ks
- Hřebík s kulatou hlavou - 2.1 x 38 mm - 40 ks
- Hřebík - 3/4" - 200 ks
- Hřebík- 1" - 100 ks
- "L" Věšák - 25 mm - 20 ks
- "L" Věšák - 30 mm - 15 ks
- + krabička plastová





## Příloha č. 1 – Technická specifikace - Zahrada Sovy Amosky

### b) sada hřebíků s vruty – 1 ks

Sada obsahuje pozinkované hřebíčky s klasickou a úzkou hlavičkou a kalené pozinkované vruty s křížovou hlavou. Vše je přehledně rozříděno v uzavíratelném platovém boxu.

#### Hřebíky s malou hlavičkou:

-1,3 x 20 mm - 200 ks

-1,4 x 25 mm - 180 ks

#### Hřebíky s větší hlavičkou:

-1,3 x 20 mm - 245 ks

-1,4 x 25 mm - 150 ks

-1,6 x 30 mm - 130 ks

-2,0 x 38 mm - 70 ks

#### Vruty:

-3,0 x 16 mm - 140 ks

-3,0 x 20 mm - 100 ks

-3,5 x 35 mm - 40 ks

-4,0 x 25 mm - 45 ks

-4,0 x 30 mm - 40 ks

-4,0 x 50 mm - 25 ks



### c) opěrné tyče a tyčky - 100 ks

Tyčka k rostlinám 120 cm, průměr 8 mm, materiál: dřevo (bambus), barva: hnědá



### d) páska vázací – 10 ks

- 3 cm x 50 m

- zelená zahradnická prodyšná páska/tkanina pro šetrné fixování keřů a stromků



### e) vázací pogumovaný drát – 10 ks

- 3 mm x 8 m

- barva zelená



## Příloha č. 1 – Technická specifikace - Zahrada Sovy Amosky

- cedulky k rostlinám – 100 ks
- výška cca 25 cm
- materiál: keramika
- bez názvu rostliny, s popisovatelnou tabulkou



### 2. Výsadba a zahradnické práce

- bylinky /plánováno do 1 vyvýšeného záhonu/ - trvalé a jednoleté byliny
  - Bylinky zasadí žáci v rámci výuky.

Název + latinský název	Počet ks
Meduňka lékařská – <i>Mellisa officinalis</i>	3
Saturejka horská – <i>Satureja montana</i>	4
Šalvěj lékařská – <i>Salvia officinalis</i>	4
Rozmarýn lékařský – <i>Rosmarinus officinalis</i>	1
Jahodník obecný – <i>Fragaria vesca</i> Alexandria	4
Mateřídouška úzkolistá – <i>Thymus serpyllum</i>	4
Dobromysl obecná – <i>Origanum vulgare</i>	3

- travní semeno (univerzální)
  - 5 kg
  - Trávník bude založen výsevem.

- semena zeleniny
  - Výsadba zeleniny bude provedena žáky v rámci výuky.

Název	Počet ks
Mrkev obecná	3
Ředkvička	3
Petržel hladká	3
Petržel kudrnka	3
Majoránka	3
Hrách setý	3
Lichořeřišnice	3
Fazole	3

## Příloha č. 1 – Technická specifikace - Zahrada Sovy Amosky

### - ovocný strom vč. výsadby

Název	Počet ks
Jabloň	1
Třešeň	1
Slivoň švestka	1
Slivoň mirabelka	1

### - keř vč. výsadby (celkem 5 ks)

Název + latinský název	Počet ks
Muchovník - Amelanchier lamarckii	1
Kamčatská borůvka - Lonicera kamtschatica	3
Černý jeřáb - Aronia melanocarpa	1

### - kotvení stromů

Stromy budou fixovány třemi impregnovanými kůly výšky do 3 m, průměru 8 cm, se třemi příčkami z púlené frézované kulatiny u báze a třemi pod nasazením koruny, se 3 bavlněnými úvazky š. 40 mm, délky 0,7m/úvazek, tj. 2,1m/strom.



### - mobilní zavlažovací prvek s postupným (kapkovým) uvolňováním závlivky

- 75 l

## 3. Plošné a terénní úpravy

- V rámci plošných a terénních úprav dojde k mulčování výsadby stromů a keřů jemně drcenou mulčovací kůrou.
- Bude připraven povrch na kotvení pro stínící plachtu.
- Kolem nově vzniklých záhonů a kolem stávajícího skleníku bude sejmuta ornice a ze štěrku vytvořena vodopropustná pochozí vrstva. Kolem této vrstvy bude osazena betonová obruba.
- Dojde k dosevu a úpravě založeného trávníku.
- Podrobná specifikace je uvedena v položkovém rozpočtu

## 4. Další vybavení zahrady, pomůcky na venkovní výuky

- psací podložka s klipem (s motivem) – 30 ks

- pásma 20 m – 2 ks



## Příloha č. 1 – Technická specifikace - Zahrada Sovy Amosky

- **průměrka na měření stromů** – 2 ks

- lehká hliníková, stupnice v cm

- rozevření čelisti cca 46 cm



- **christenovo měřidlo** – 6 ks

- dřevěná jednoduchá pomůcka

k měření výšky stromu (budovy,  
stožáru)



- **mincípř (váha)** – 2ks

- odolná proti vodě

- do 50 kg

- bytelné držadlo



- **srážkoměr** - 3 ks

- rozsah: 0 – 40 mm/m<sup>2</sup>

- rozměr cca: 87 x 87 x 205 mm



- **teploměr (půdní teploměr)** – 2 ks

- rozsah měření cca: -10 °C až +90 °C

- rozměry cca 400 x 50 mm



- **vlasový vlhkoměr** – 1 ks

- rozsah měření: 0 - 100% RH

- průměr cca 100 mm



## Příloha č. 1 – Technická specifikace - Zahrada Sovy Amosky

- anemometr - 1 ks
- napájení na baterii
- měření rychlosti větru, dmychadla, teploty ventilátorů PC, apod.



- barometr - 1 ks
- mechanický na zavěšení
- výška cca 110 cm



- pH metr, včetně kalibrovacích roztoků
- 2 ks
- kapesní digitální měřič pH
- balení obsahuje roztoky



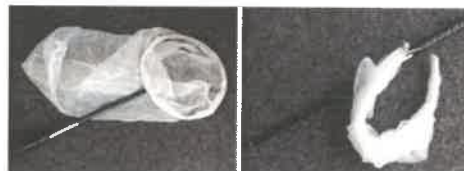
- kombitester (měří světlost, kyselost a vlhkost půdy)
- 2 ks
- rozměry cca 300 x 50 x 38



- exhaustor na lov hmyzu – 15 ks
- součástí je náhradní lahvička
- exhaustor je opatřen balonkem



- smykačka entomologická – 10 ks
- teleskopická násada
- síťka průměr cca 40 cm (skládací kovový rám)
- určeno na lovení a sběr hmyzu



## Příloha č. 1 – Technická specifikace - Zahrada Sovy Amosky

- ptačí budka (stavebnice) (3 ks), krmítko (stavebnice) (2 ks) – celkem 5 ks



- součástí stavebnic jsou jednotlivé díly na sestavení budky a krmítka, včetně hřebíků, smírek na vybroušení jednotlivých dílů, lepenky na střeche krmítka, impregnace na dřevo a štětec.

- dalekohled ornitologický – 2 ks
- odlehčená konstrukce se zvětšením 8x



- binokulární lupa (terénní mikroskop) – 4 ks
- zvětšení 20x
- stereo lupa s LED osvětlením
- praktická kufříková souprava

- součástí balení je příslušenství (preparační souprava, plochá pinzeta, podložní sklo, krycí skla, kapátka se savičkami, dóza s lupou apod.)



- lis na ovoce dřevěný – 1 ks
- součástí balení je filtrační rouška
- objem 12 litrů



- nerezový drtič na ovoce – 1 ks
- použití na ovoce a zeleninu
- kapacita cca 7 litrů



## Příloha č. 1 – Technická specifikace - Zahrada Sovy Amosky

- hmyzí hotel – stavebnice – 1 ks
- dřevěné díly
- odvrtné dřevěné špalíky s dírami
- lepenka na střechu
- smírek a hřebíky
- lahvička s barvou a štětec
- pletivo proti vypadnutí drobné výplně
- velikost složené stavebnice cca 36 – 40 cm



- podsedáky – 40 ks
- kruh velký o průměru cca 38 cm, tloušťka cca 1 cm
- protiskluzový povrch, omyvatelný, izoluje chlad od země
- různé barevné provedení



- jutové sedáky – 15 ks
- přírodní jutové sedáky s uchy
- barva hnědo béžová
- vyroben z juty
- rozměr cca  $\varnothing$  40\*15 cm



### 5. Mobilář a technické vybavení

- lavička - 2ks
- materiál: akát
- délka 180 cm, s opěradlem





## Příloha č. 1 – Technická specifikace - Zahrada Sovy Amosky

- lavice ke stolu na sezení – 8 ks

- materiál: akát

- délka 180 cm, bez opěradla



- stůl - 4 ks

- materiál: akát

- rozměr cca 60 x 180 cm

- vyvýšený záhon – 8 ks

- materiál: akát

- tloušťka akátových fošen 0,04 m

- výška 0,5 m

- rozměr cca 1 x 1,5 m spojené spojovacím materiálem





## Příloha č. 1 – Technická specifikace - Zahrada Sovy Amosky

### - interaktivní dřevěný výukový panel – 5 ks

Celkem bude v rámci projektu pořízeno 5 ks interaktivních výukových panelů. Na jejich grafické tvorbě se budou podílet žáci základní školy spolu s objednatelem a zhotovitelem v rámci 1 vstupního jednání po podepsání smlouvy o dílo (srpen 2023) a dalších 4 jednáních, která proběhnou dle smlouvy o dílo (3x v září 2023 a 1x v říjnu 2023).

Finální podoba grafického návrhu bude tedy upřesněna v průběhu realizace projektu.

V rámci plnění dojde k výrobě výukového panelu vč. výroby grafického návrhu.

**Tabule budou vyrobeny jako vyměnitelný systém (pro případnou obměnu použitých témat).**

#### Rozměry:

- celá tabule cca 2 x 1,8 m
- plocha interaktivního panelu cca 1 – 1,5 m<sup>2</sup>

#### Materiál:

- akátová kulatina
- vodovzdorná překližka multiplex 18 mm
- dibondová deska (3 mm) s potiskem s laminací
- střecha z akátových prken

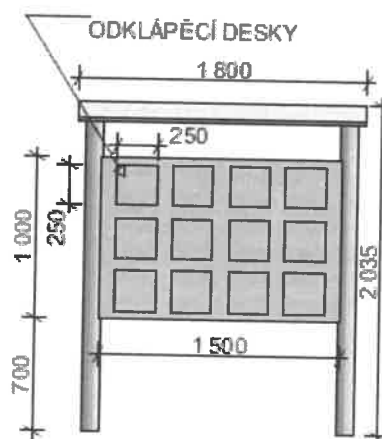
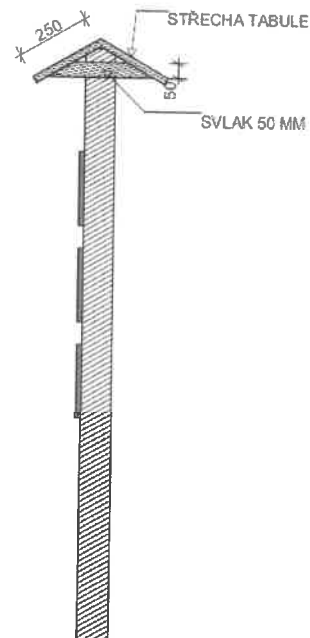
Tabule budou navrhovány s ohledem na pět témat:

- Ekosystémy
- Základní podmínky života
- Lidské aktivity a problémy životního prostředí
- Vztah člověka k prostředí
- Voda v krajině

#### Specifikace jednotlivých interaktivních tabulí:

#### Tabule č. 1

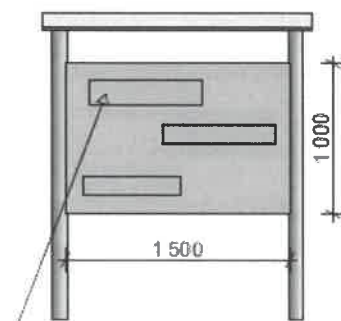
- materiál akátová kulatina, vodovzdorná překližka, akátová stříška, dibond
- 12 odklápěcích tabulek, každá o velikosti 25 x 25 cm
- foto je pouze ilustrační



## Příloha č. 1 – Technická specifikace - Zahrada Sovy Amosky

**Tabule č. 2**

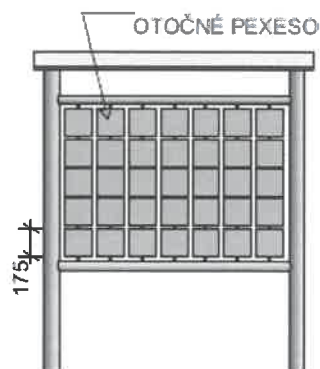
- materiál akátová kulatina, vodovzdorná překližka, akátová stříška, dibond
- informativní text na dibondové tabuli s otázkami, kdy správné/špatné zodpovězení bude vyznačeno světelným zobrazením (zdroj akumulátor)
- veškeré vedení bude chráněno dřevěnými hranoly



INTERAKTIVNÍ TABULE S OTÁZKAMI  
A SVĚTELNÝM ŘEŠENÍM (ZDROJ AKUMULÁTOR)

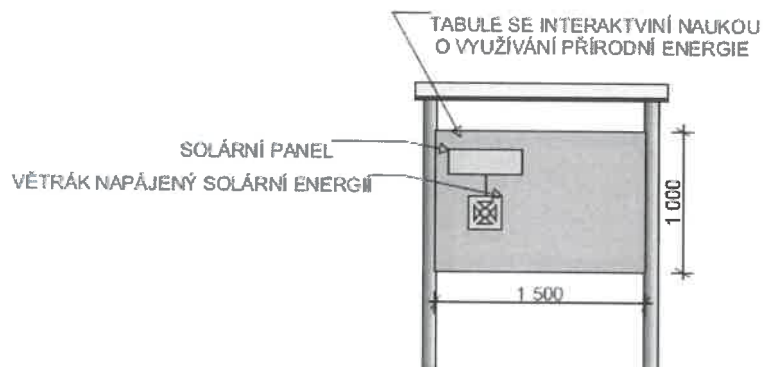
**Tabule č. 3**

- materiál akátová kulatina, vodovzdorná překližka, akátová stříška, dibond
- pexeso obsahuje 30 otočných tabulek o velikosti cca 17 x 17 cm
- foto je pouze ilustrační



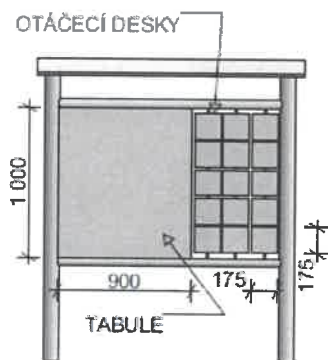
## Příloha č. 1 – Technická specifikace - Zahrada Sovy Amosky

Tabule č. 4



- materiál akátová kulatina, vodovzdorná překližka, akátová stříška, dibond
- tabule s naukou o využívání přírodní energie
- součástí tabule bude solární panel a funkční větrák napájený vyrobenou solární energií (veškeré vedení je chráněno dřevěnými hranoly)

Tabule č. 5



- materiál akátová kulatina, vodovzdorná překližka, akátová stříška, dibond
- kombinace pevné desky s potiskem dibond a 15 otočných políček
- otočné políčko má rozměr cca 17 x 17 cm
- foto je pouze ilustrační

## Příloha č. 1 – Technická specifikace - Zahrada Sovy Amosky

- školní tabule do zahrady – 1 ks

- rozměr: 120 x 125 cm
- materiál: akát a vodovzdorná překližka
- tabule je pevná, zabetonovaná
- součástí je stříška a polička na odkládání kříd



- stínící plachta nepravidelného tvaru (bez kotvení) – 1 ks

- rozměry stínící plachty cca 5 x 5 m z prodyšné (mikroperforované) tkaniny
- kotvení: 2 body na fasádě a 3ks ocelové sloupy (samostatné položky v rozpočtu)



- kompostér dřevěný – 3ks

- cca 400 l
- materiál: modřín



## Příloha č. 2 - položkový rozpočet

### 1, Zahradní náčiní a nářadí

	MJ	POČET MJ	CENA / MJ	CELKEM Kč bez DPH
zahradní kolečko	ks	2	2 700,00 Kč	5 400,00 Kč
Zahradní nářadí (lopaty, hrábě, kypřítka, vidle, zahradnické nůžky apod.) - viz technická specifikace	kpl	3	4 800,00 Kč	14 400,00 Kč
ruční pila	ks	1	550,00 Kč	550,00 Kč
sekera	ks	1	1 100,00 Kč	1 100,00 Kč
ksadbovač	ks	5	100,00 Kč	500,00 Kč
postřikovač - roštko	ks	10	200,00 Kč	2 000,00 Kč
prohazovačka	ks	2	1 000,00 Kč	2 000,00 Kč
vak na listí nebo trávu	ks	1	1 000,00 Kč	1 000,00 Kč
drobný spojovací materiál (hřebíky, opěrné tyče, apod.) - viz technická specifikace	ks	25	200,00 Kč	5 000,00 Kč
cedulky k rostlinám, směrovka (materiál: keramika)	kpl	1	8 000,00 Kč	8 000,00 Kč
	ks	100	100,00 Kč	10 000,00 Kč
				<b>49 950,00 Kč</b>

### 2, Výsadby a zahradnické práce

	MJ	POČET MJ	CENA / MJ	CELKEM Kč bez DPH
bylinky (bez výsadby) - viz technická specifikace	kpl	1	1 580,00 Kč	1 580,00 Kč
travní semeno (kg)	kg	5	200,00 Kč	1 000,00 Kč
semena zeleniny (bez výsadby) - viz technická specifikace	kpl	1	3 000,00 Kč	3 000,00 Kč
ovocný strom - vč. výsadby	ks	4	1 500,00 Kč	6 000,00 Kč
keř - vč. výsadby	ks	5	400,00 Kč	2 000,00 Kč
kotvení stromů	ks	4	300,00 Kč	1 200,00 Kč
mobilitní zavláčovací prvek s postupným (kapkovým) uvolňováním závláky	ks	4	550,00 Kč	2 200,00 Kč
				<b>16 980,00 Kč</b>

### 3, Plošné a terénní úpravy

	MJ	POČET MJ	CENA / MJ	CELKEM Kč bez DPH
mulč (jemně drčená mulčovací kůra)	m2	20	190,00 Kč	3 800,00 Kč
hloubení šachet, pažení a rozeptření, v hornině 1 - 4, odvoz do 5 km, uložení na skládku, 1,0x1,0x0,9x3 - patky pro stínící plachtu	m3	2,7	1 600,00 Kč	4 320,00 Kč
sejmutí ornice v ploše cca 120 m2, tl. cca 0,20 m + naložení, odvoz a uložení, odvoz do 1 km - pro voděpropustnou pochůzí vrstvu pro vyvýšené záhony a kolem skleníku	m3	24	390,00 Kč	9 360,00 Kč
dosev, úprava založeného trávníku	m2	200	8,00 Kč	1 600,00 Kč
štěrkodř (tzv. jednodřevka - směs štěrku a prosivky) vč. dopravy, rozhrnutí a uválcování na ploše, kde byla sejmutá ornice. (pro voděpropustnou pochůzí vrstvu pro vyvýšené záhony a kolem skleníku)	m3	24	1 800,00 Kč	43 200,00 Kč
betonová obruba záhonu včetně jejího osazení (kolem voděpropustné pochůzí vrstvy pro vyvýšené záhony a kolem skleníku)	m	27	400,00 Kč	10 800,00 Kč
				<b>73 080,00 Kč</b>

### 4, Další vybavení zahrady, pomůcky na venkovní výuky

	MJ	POČET MJ	CENA / MJ	CELKEM Kč bez DPH
psací podložka	ks	30	150,00 Kč	4 500,00 Kč
pásmo	ks	2	250,00 Kč	500,00 Kč
průměrka na měření stromů	ks	2	1 150,00 Kč	2 300,00 Kč

další vybavení zahrady	christenovo měřidlo	ks	6	150,00 Kč	900,00 Kč
	mincň, váha, síloměr	ks	2	1 000,00 Kč	2 000,00 Kč
	srážkoměr	ks	3	230,00 Kč	690,00 Kč
	teploměr (minimální maximální teploměr, půdní teploměr)	ks	2	300,00 Kč	600,00 Kč
	vlasový vlhkoměr	ks	1	600,00 Kč	600,00 Kč
	anemometr	ks	1	500,00 Kč	500,00 Kč
	barometr	ks	1	500,00 Kč	500,00 Kč
	pH metr, včetně kalibrovacích roztoků	ks	2	450,00 Kč	900,00 Kč
	kombitester (měří světlost, kyselost a vlhkost půdy)	ks	2	350,00 Kč	700,00 Kč
	exhaustor na lov hmyzu	ks	15	490,00 Kč	7 350,00 Kč
	smykačka	ks	10	1 250,00 Kč	12 500,00 Kč
	ptačí budka, krmítko	ks	5	550,00 Kč	2 750,00 Kč
	dalekohled ornitologický	ks	2	1 900,00 Kč	3 800,00 Kč
	binokulární lupa (terénní mikroskop)	ks	4	4 900,00 Kč	19 600,00 Kč
	lis na ovoce	ks	1	3 000,00 Kč	3 000,00 Kč
drtič na ovoce	ks	1	3 600,00 Kč	3 600,00 Kč	
hmyzí hotel stavebnice	ks	1	700,00 Kč	700,00 Kč	
podsedák	ks	40	230,00 Kč	9 200,00 Kč	
jutové sedáky s uchý (pufy)	ks	15	1 300,00 Kč	19 500,00 Kč	
<b>96 690,00 Kč</b>					

<b>5. Mobilní a technické vybavení</b>					
	MJ	POČET MJ	CENA / MJ	CELKEM Kč bez DPH	
technické vybavení	lavice	ks	2	7 200,00 Kč	14 400,00 Kč
	lavice ke stolu na sezení	ks	8	6 500,00 Kč	52 000,00 Kč
	stůl	ks	4	8 000,00 Kč	32 000,00 Kč
	vyvýšený záhon	ks	8	9 500,00 Kč	76 000,00 Kč
	interaktivní dřevěný výukový panel	ks	5	27 000,00 Kč	135 000,00 Kč
	konzultace ohledně grafických návrhů v rozsahu 5 schůzek či workshopů vč. dopravy v průběhu realizace dle smlouvy o dílo	kpl	1	1 000,00 Kč	1 000,00 Kč
	školní tabule do zahrady	ks	1	12 000,00 Kč	12 000,00 Kč
	stínící plachta neopravitelného tvaru, cca 5 x 5 m z prodyšné (mikroperforované) tkaniny	ks	1	10 000,00 Kč	10 000,00 Kč
	kotvení pro stínící plachtu - 2 body na fasádě, včetně montáže	ks	2	2 500,00 Kč	5 000,00 Kč
	konstrukce zámečnické - atypické ocelové konstrukce - ocelové sloupy 3 ks z trubky pr. cca 80 mm, dl. 3,5m, cca 2,1 m, cca 1,5 m. Včetně kotvení, montáže a roznášecí patky. Možno jako systémový prvek dodavatele stínící plachty	kg	100	95,00 Kč	9 500,00 Kč
	základová patka z betonu C 16/20 pro kotvící sloupky stínící plachty, rozměr 1,0x1,0x0,9m, celkem 3 ks, včetně bednění (m3)	m3	2,7	3 200,00 Kč	8 640,00 Kč
	oprava stávající zpevněné plochy z dlažby zámkové v místě základ. patek, podklad štěrkodrá, dlažba přírodní, tl. 60 mm (m2)	m2	5	1 200,00 Kč	6 000,00 Kč
	kompostér dřevěný	ks	3	6 900,00 Kč	20 700,00 Kč
	<b>382 240,00 Kč</b>				
	<b>618 940,00 Kč</b>				
<b>748 917,40 Kč</b>					

SUMA v Kč bez DPH  
SUMA v Kč vč. DPH