

Technická specifikace

Název projektu:

„Zahrada sovy Amosky“

Zadavatel: Město Dačice, Krajířova 27/I, 380 13 Dačice, kraj: Jihočeský, IČ: 00246476

Místo realizace: Zahrada ZŠ Komenského Dačice – Komenského č.p.7, 380 01 Dačice

p.č. 797, 798/1, 804/11, 832/2, 839/2, 841/1

Parcely, na kterých bude probíhat realizace, má město Dačice ve svém vlastnictví.



1. Stručný popis realizace akce

- Struktura zahrady

Pozemek zahrady se nachází v bezprostřední blízkosti školy. V přední části pozemku, který je u hlavního vchodu do školy, se nyní nachází několik vzrostlých listnatých stromů, keře a živý plot. Nachází se zde také zahradní domky, v jejichž blízkosti vznikne díky stínící plachtě klidné místo. V západní části jsou dětské hrací prvky. V zadní části pozemku se nachází venkovní učebna, keře, pocitový chodník, meteobudka, živý plot a ovocný sad. Ve východní části je vybudován skleník a nádrž na dešťovou vodu. Zde budou nově zřízeny vyvýšené záhony. V jejich blízkosti bude založen

Příloha č. 1 – Technická specifikace - **Zahrada Sovy Amosky**

kompost. Stávající ovocný sad bude doplněn o nové stromy, jelikož některé stávající stromy jsou velmi staré a poškozené a je potřeba je nahradit novou výsadbou. V severní části pozemku bude vysazeno 5 keřů.

- Stručný popis realizace

- V rámci realizace akce dojde k vybudování přírodní a klimatické zahrady v ZŠ Komenského úpravou venkovního areálu. V rámci projektu budou pořízeny vyvýšené záhony, bylinky, semena na výsadbu, zahradní nářadí, kompostéry, budou vysazeny ovocné stromy a keře. K pozorování hmyzu a ptactva bude pořízen hmyzí hotel, krmítka a budky pro ptáky. K relaxaci a výuce budou pořízeny lavičky, stoly s lavicemi, školní tabule, stínící plachta, podsedáky a puffy, interaktivní výukové panely.
- Bližší popis jednotlivých prací a prvků je podrobně specifikován níže.
- Plánovaná realizace se nachází na ploše, kterou má město ve svém vlastnictví.
- Realizace nepotřebuje žádná významná povolení stavebního úřadu.

- Foto stávající zahrady u základní školy

Živý plot v zadní části budovy



Nádrž na zachycení dešťové vody, skleník



Zahradní domky a vzrostlé stromy



Herní prvky, vzrostlé stromy poskytující stín



Příloha č. 1 – Technická specifikace - **Zahrada Sovy Amosky**

Živý plot, meteobudka, venkovní učebna, vzrostlé stromy



Travnatá plocha, meteobudka



Ovocný sad



2. Podrobná technická specifikace předmětu zakázky

Pozn. **Fotografie jsou pouze ilustrační a dodavateli je umožněno nabídnout adekvátně podobný výrobek**

1. Zahradní náčiní a nářadí

- Zahradní kolečko – 2 ks

Plastová korba o objemu cca 65 l, s nosností až 120 kg. Široké nafukovací kolo s gumovou pneumatikou. Zahradní kolečko má ocelový rám.



- Zahradní nářadí

a) Zahradní nůžky – 3 ks

- max průměr stříhu 24 mm
- materiál: ocel/plast



b) Přesazovací lopatka – 3 ks

- lehký a odolný materiál, korozivzdorný
- délka cca 29 cm



c) Motyčka – 3 ks

- lehký a odolný materiál, korozivzdorný
- délka cca 32 cm



d) Sázecí kolík – 3 ks

- pro výsadbu sazenic do hloubky cca 150 mm
- s měřítkem na boku
- lehké a pevné provedení



e) Konev – 3 ks

- cca 14 litrů
- materiál plast s kropítkem



Příloha č. 1 – Technická specifikace - **Zahrada Sovy Amosky**

f) Kultivátor – 3 ks

- Odolný materiál
- Hroty z nerezové oceli
- Délka cca 32 cm



g) Zahradní hrábě – 3 ks

- Lehké hrábě na hrabání větviček apod.
- Délka cca 1600 mm
- Šířka cca 350 mm



h) Lehká motyčka – 3 ks

- Čepel z oceli
- Délka cca 1500 mm
- Šířka 180 mm



i) Lopata – 3 ks

- Pevný materiál: materiál listku - ocel, násada - plast
- Délka násady cca 120 cm



j) Vidle – 3 ks

- Materiál listku: ocel
- Materiál násady: plast
- Délka cca 1220 mm
- Šířka cca 170 mm



- **Ruční pila – 1 ks**

- na řezání kmenů a silných větví
- materiál: rukojeť – odolný plast, násada – ocel
- šířka cca 62 cm



- **Sekera – 1 ks**

- lehké a pevné provedení
- vhodná pro menší polena do 10 cm
- délka cca 35 cm



Příloha č. 1 – Technická specifikace - **Zahrada Sovy Amosky**

- **Kbelík na vodu** – 5 ks

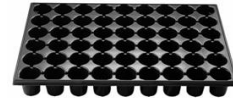
- plastový kbelík – 20 l



- **Sadbovač** - 10 ks

- plastový

- 4x4 cm 72 ks



- **Tlakový rozprašovač** - 2ks

- rozprašovač vhodný pro rosení listů rostlin a zavlažování malých sazeniček

- cca 5 l

- tlak cca 3 bar

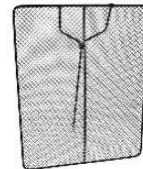


- **Prohazovačka** – 1 ks

- 100 x 80 cm

- oko: \varnothing 15 mm

- materiál ocel



- **Vak na listí nebo trávu** – 25 ks

- koš zahradní na listí cca 90l – rozkládací, pevný a omyvatelný



- **Drobný spojovací materiál**

a) sada hřebíků – 1 ks

- Hřebík s kulatou hlavou - 2.0 x 20 mm - 100 ks

- Hřebík s kulatou hlavou - 2.1 x 38 mm - 40 ks

- Hřebík - 3/4" - 200 ks

- Hřebík- 1" - 100 ks

- "L" Věšák - 25 mm - 20 ks

- "L" Věšák - 30 mm - 15 ks

+ krabička plastová



b) sada hřebíků s vruty – 1 ks

Sada obsahuje pozinkované hřebíčky s klasickou a úzkou hlavičkou a kalené pozinkované vruty s křížovou hlavou. Vše je přehledně roztříděno v uzavíratelném platovém boxu.

Hřebíky s malou hlavičkou:

-1,3 x 20 mm - 200 ks

-1,4 x 25 mm - 180 ks

Hřebíky s větší hlavičkou:

-1,3 x 20 mm - 245 ks

-1,4 x 25 mm - 150 ks

-1,6 x 30 mm - 130 ks

-2,0 x 38 mm - 70 ks

Vruty:

-3,0 x 16 mm - 140 ks

-3,0 x 20 mm - 100 ks

-3,5 x 35 mm - 40 ks

-4,0 x 25 mm - 45 ks

-4,0 x 30 mm - 40 ks

-4,0 x 50 mm - 25 ks



c) opěrné tyče a tyčky - 100 ks

Tyčka k rostlinám 120 cm, průměr 8 mm, materiál: dřevo (bambus), barva: hnědá



d) páska vázací – 10 ks

- 3 cm x 50 m

- zelená zahradnická prodyšná páska/tkanina pro šetrné fixování keřů a stromků



e) vázací pogumovaný drát – 10 ks

- 3 mm x 8 m

- barva zelená



- **cedulky k rostlinám** – 100 ks
- výška cca 25 cm
- materiál: keramika
- bez názvu rostliny, s popisovatelnou tabulkou



2. Výsadba a zahradnické práce

- **bylinky** /plánováno do 1 vyvýšeného záhonu/ - trvalé a jednoleté byliny
 - Bylinky zasadí žáci v rámci výuky.

Název + latinský název	Počet ks
Meduňka lékařská – <i>Mellisa officinalis</i>	3
Saturejka horská – <i>Satureja montana</i>	4
Šalvěj lékařská – <i>Salvia officinalis</i>	4
Rozmarýn lékařský – <i>Rosmarinus officinalis</i>	1
Jahodník obecný – <i>Fragaria vesca</i> Alexandria	4
Mateřídouška úzkolistá – <i>Thymus serpyllum</i>	4
Dobromysl obecná – <i>Origanum vulgare</i>	3

- travní semeno (univerzální)

- 5 kg
- Trávník bude založen výsevem.

- semena zeleniny

- Výsadba zeleniny bude provedena žáky v rámci výuky.

Název	Počet ks
Mrkev obecná	3
Ředkvička	3
Petržel hladká	3
Petržel kudrnka	3
Majoránka	3
Hrách setý	3
Lichořeřišnice	3
Fazole	3

- ovocný strom vč. výsadby

Název	Počet ks
Jabloň	1
Třešeň	1
Slivoň švestka	1
Slivoň mirabelka	1

- keř vč. výsadby (celkem 5 ks)

Název + latinský název	Počet ks
Muchovník - Amelanchier lamarckii	1
Kamčatská borůvka - Lonicera kamtschatica	3
Černý jeřáb - Aronia melanocarpa	1

- kotvení stromů

Stromy budou fixovány třemi impregnovanými kůly výšky do 3 m, průměru 8 cm, se třemi příčkami z púlené frézované kulatiny u báze a třemi pod nasazením koruny, se 3 bavlněnými úvazky š. 40 mm, délky 0,7m/úvazek, tj. 2,1m/strom.



- mobilní zavlažovací prvek s postupným (kapkovým) uvolňováním závlivky

- 75 l

3. Plošné a terénní úpravy

- V rámci plošných a terénních úprav dojde k mulčování výsadby stromů a keřů jemně drcenou mulčovací kůrou.
- Bude připraven povrch na kotvení pro stínící plachtu.
- Kolem nově vzniklých záhonů a kolem stávajícího skleníku bude sejmuta ornice a ze štěrku vytvořena vodopropustná pochozí vrstva. Kolem této vrstvy bude osazena betonová obruba.
- Dojde k dosevu a úpravě založeného trávníku.
- Podrobná specifikace je uvedena v položkovém rozpočtu

4. Další vybavení zahrady, pomůcky na venkovní výuky

- psací podložka s klipem (s motivem) – 30 ks



- pásmo 20 m – 2 ks



Příloha č. 1 – Technická specifikace - **Zahrada Sovy Amosky**

- **průměrka na měření stromů** – 2 ks

- lehká hliníková, stupnice v cm
- rozevření čelisti cca 46 cm



- **christenovo měřidlo** – 6 ks

- dřevěná jednoduchá pomůcka
- k měření výšky stromu (budovy, stožáru)



- **mincíř (váha)** – 2ks

- odolná proti vodě
- do 50 kg
- bytelné držadlo



- **srážkoměr** - 3 ks

- rozsah: 0 – 40 mm/m²
- rozměr cca: 87 x 87 x 205 mm



- **teploměr (půdní teploměr)** – 2 ks

- rozsah měření cca: -10 °C až +90 °C
- rozměry cca 400 x 50 mm



- **vlasový vlhkoměr** – 1 ks

- rozsah měření: 0 - 100% RH
- průměr cca 100 mm



Příloha č. 1 – Technická specifikace - **Zahrada Sovy Amosky**

- **anemometr** - 1 ks
- napájení na baterii
- měření rychlosti větru, dmychadla, teploty ventilátorů PC, apod.



- **barometr** - 1 ks
- mechanický na zavěšení
- výška cca 110 cm



- **pH metr**, včetně kalibrovacích roztoků
- 2 ks
- kapesní digitální měřič pH
- balení obsahuje roztoky



- **kombitester** (měří světlost, kyselost a vlhkost půdy)
- 2 ks
- rozměry cca 300 x 50 x 38



- **exhaustor na lov hmyzu** – 15 ks
- součástí je náhradní lahvička
- exhaustor je opatřen balonkem



- **smykačka entomologická** – 10 ks
- teleskopická násada
- síťka průměr cca 40 cm (skládací kovový rám)
- určeno na lovení a sběr hmyzu



Příloha č. 1 – Technická specifikace - **Zahrada Sovy Amosky**

- **ptačí budka (stavebnice)** (3 ks), **krmítko (stavebnice)** (2 ks) – celkem 5 ks



- součástí stavebnic jsou jednotlivé díly na sestavení budky a krmítka, včetně hřebíků, smírek na vybroušení jednotlivých dílů, lepenky na střechu krmítka, impregnace na dřevo a štětec.

- **dalekohled ornitologický** – 2 ks
- odlehčená konstrukce se zvětšením 8x



- **binokulární lupa** (terénní mikroskop) – 4 ks
- zvětšení 20x
- stereo lupa s LED osvětlením
- praktická kufříková souprava

- součástí balení je příslušenství (preparační souprava, plochá pinzeta, podložní sklo, krycí skla, kapátka se savičkami, dóza s lupou apod.)



- **lis na ovoce dřevěný** – 1 ks
- součástí balení je filtrační rouška
- objem 12 litrů



- nerezový **drtič na ovoce** – 1 ks
- použití na ovoce a zeleninu
- kapacita cca 7 litrů



- **hmyzí hotel – stavebnice – 1 ks**

- dřevěné díly
- odvrtné dřevěné špalíky s dírami
- lepenka na střechu
- smírek a hřebíky
- lahvička s barvou a štětec
- pletivo proti vypadnutí drobné výplně
- velikost složené stavebnice cca 36 – 40 cm



- **podsedáky – 40 ks**

- kruh velký o průměru cca 38 cm, tloušťka cca 1 cm
- protiskluzový povrch, omyvatelný, izoluje chlad od země
- různé barevné provedení



- **jutové sedáky – 15 ks**

- přírodní jutové sedáky s uchy
- barva hnědo béžová
- vyroben z juty
- rozměr cca Ø 40*15 cm



5. **Mobiliář a technické vybavení**

- **lavička - 2ks**
- materiál: akát
- délka 180 cm, s opěradlem



Příloha č. 1 – Technická specifikace - **Zahrada Sovy Amosky**

- **lavice ke stolu na sezení** – 8 ks

- materiál: akát

- délka 180 cm, bez opěradla



- **stůl** - 4 ks

- materiál: akát

- rozměr cca 60 x 180 cm

- **vyvýšený záhon** – 8 ks

- materiál: akát

- tloušťka akátových fošen 0,04 m

- výška 0,5 m

- rozměr cca 1 x 1,5 m spojené spojovacím materiálem



- interaktivní dřevěný výukový panel – 5 ks

Celkem bude v rámci projektu pořízeno **5 ks** interaktivních výukových panelů. Na jejich grafické tvorbě se budou podílet žáci základní školy spolu s objednatelem a zhotovitelem v rámci 1 vstupního jednání po podepsání smlouvy o dílo (srpen 2023) a dalších 4 jednáních, která proběhnou dle smlouvy o dílo (3x v září 2023 a 1x v říjnu 2023).

Finální podoba grafického návrhu bude tedy upřesněna v průběhu realizace projektu.

V rámci plnění dojde k výrobě výukového panelu vč. výroby grafického návrhu.

Tabule budou vyrobeny jako vyměnitelný systém (pro případnou obměnu použitých témat).

Rozměry:

- celá tabule cca 2 x 1,8 m
- plocha interaktivního panelu cca 1 – 1,5 m²

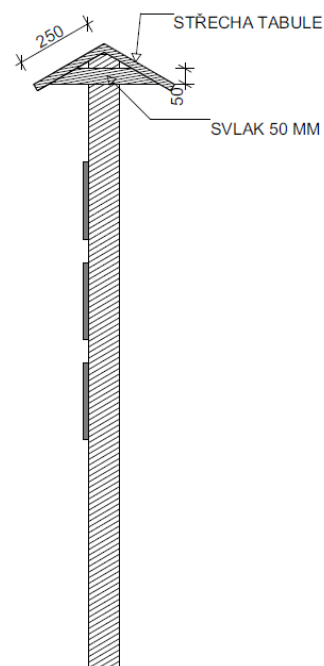
Materiál:

- akátová kulatina
- vodovzdorná překližka multiplex 18 mm
- dibondová deska (3 mm) s potiskem s laminací
- střecha z akátových prken

Tabule budou navrhovány s ohledem na pět témat:

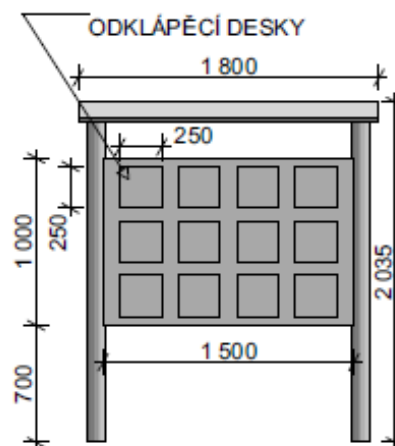
- Ekosystémy
- Základní podmínky života
- Lidské aktivity a problémy životního prostředí
- Vztah člověka k prostředí
- Voda v krajině

Specifikace jednotlivých interaktivních tabulí:



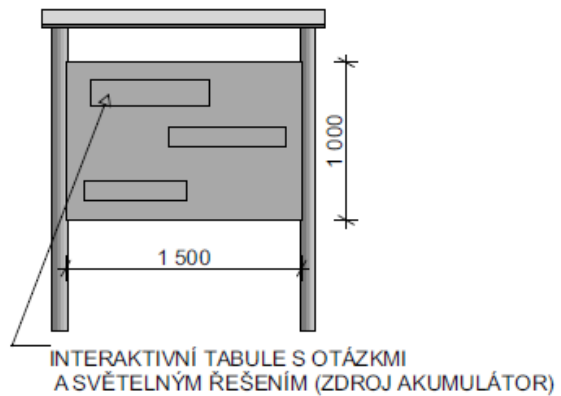
Tabule č. 1

- materiál akátová kulatina, vodovzdorná překližka, akátová stříška, dibond
- 12 odklápěcích tabulek, každá o velikosti 25 x 25 cm
- foto je pouze ilustrační



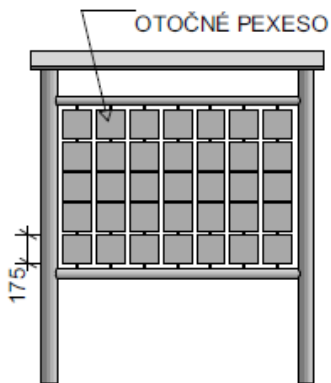
Tabule č. 2

- materiál akátová kulatina, vodovzdorná překližka, akátová stříška, dibond
- informativní text na dibondové tabuli s otázkami, kdy správné/špatné zodpovězení bude vyznačeno světelným zobrazením (zdroj akumulátor)
- veškeré vedení bude chráněno dřevěnými hranoly

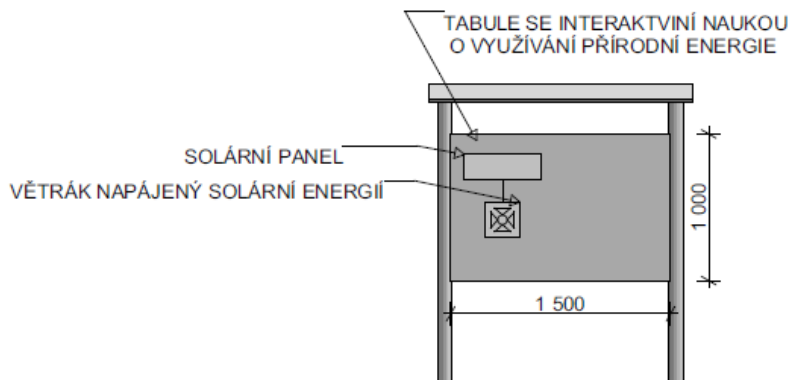


Tabule č. 3

- materiál akátová kulatina, vodovzdorná překližka, akátová stříška, dibond
- pexeso obsahuje 30 otočných tabulek o velikosti cca 17 x 17 cm
- foto je pouze ilustrační

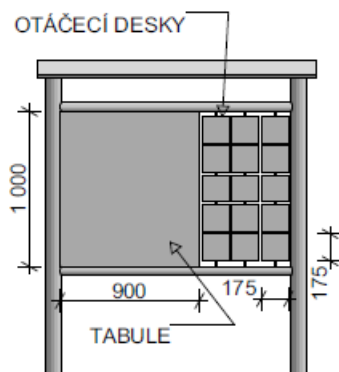


Tabule č. 4



- materiál akátová kulatina, vodovzdorná překližka, akátová stříška, dibond
- tabule s naukou o využívání přírodní energie
- součástí tabule bude solární panel a funkční větrák napájený vyrobenou solární energií (veškeré vedení je chráněno dřevěnými hranoly)

Tabule č. 5



- materiál akátová kulatina, vodovzdorná překližka, akátová stříška, dibond
- kombinace pevné desky s potiskem dibond a 15 otočných políček
- otočné políčko má rozměr cca 17 x 17 cm
- foto je pouze ilustrační

Příloha č. 1 – Technická specifikace - **Zahrada Sovy Amosky**

- **školní tabule do zahrady** – 1 ks

- rozměr: 120 x 125 cm
- materiál: akát a vodovzdorná překližka
- tabule je pevná, zabetonovaná
- součástí je stříška a polička na odkládání kříd



- **stínící plachta nepravidelného tvaru (bez kotvení)** – 1 ks

- rozměry stínící plachty cca 5 x 5 m z prodyšné (mikroperforované) tkaniny
- kotvení: 2 body na fasádě a 3ks ocelové sloupy (samostatné položky v rozpočtu)



- **kompostér dřevěný** – 3ks

- cca 400 l
- materiál: modřín

