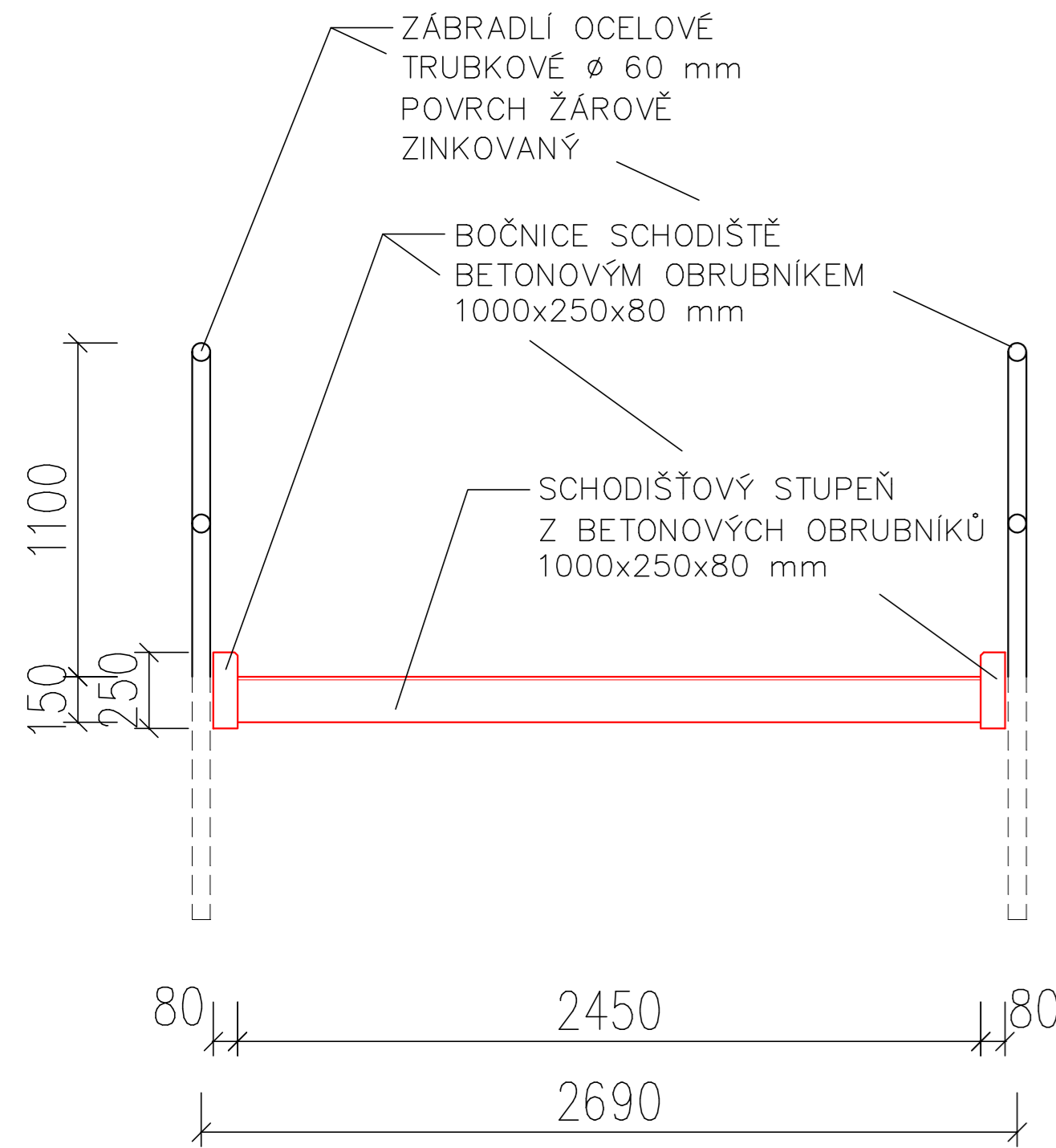
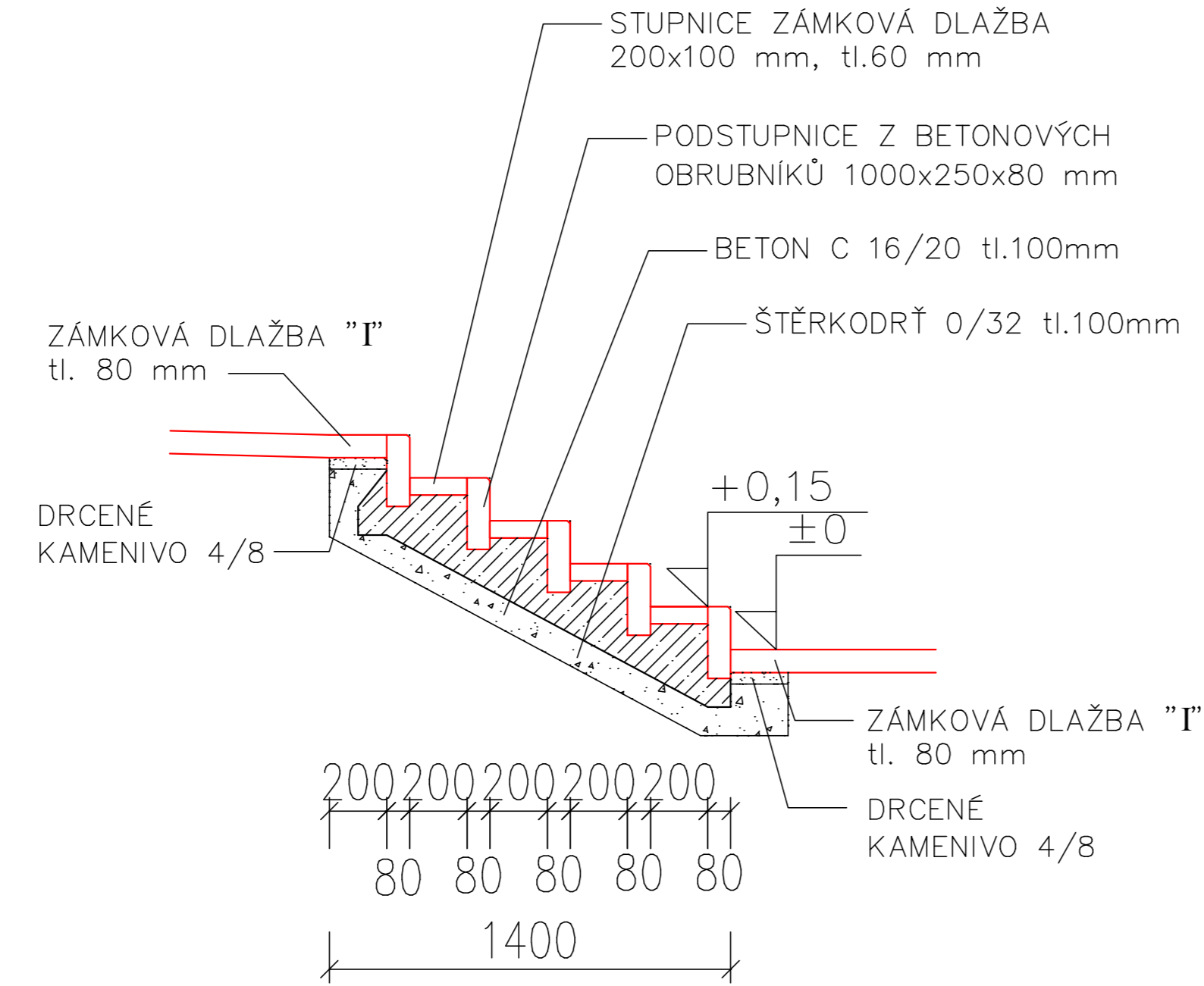


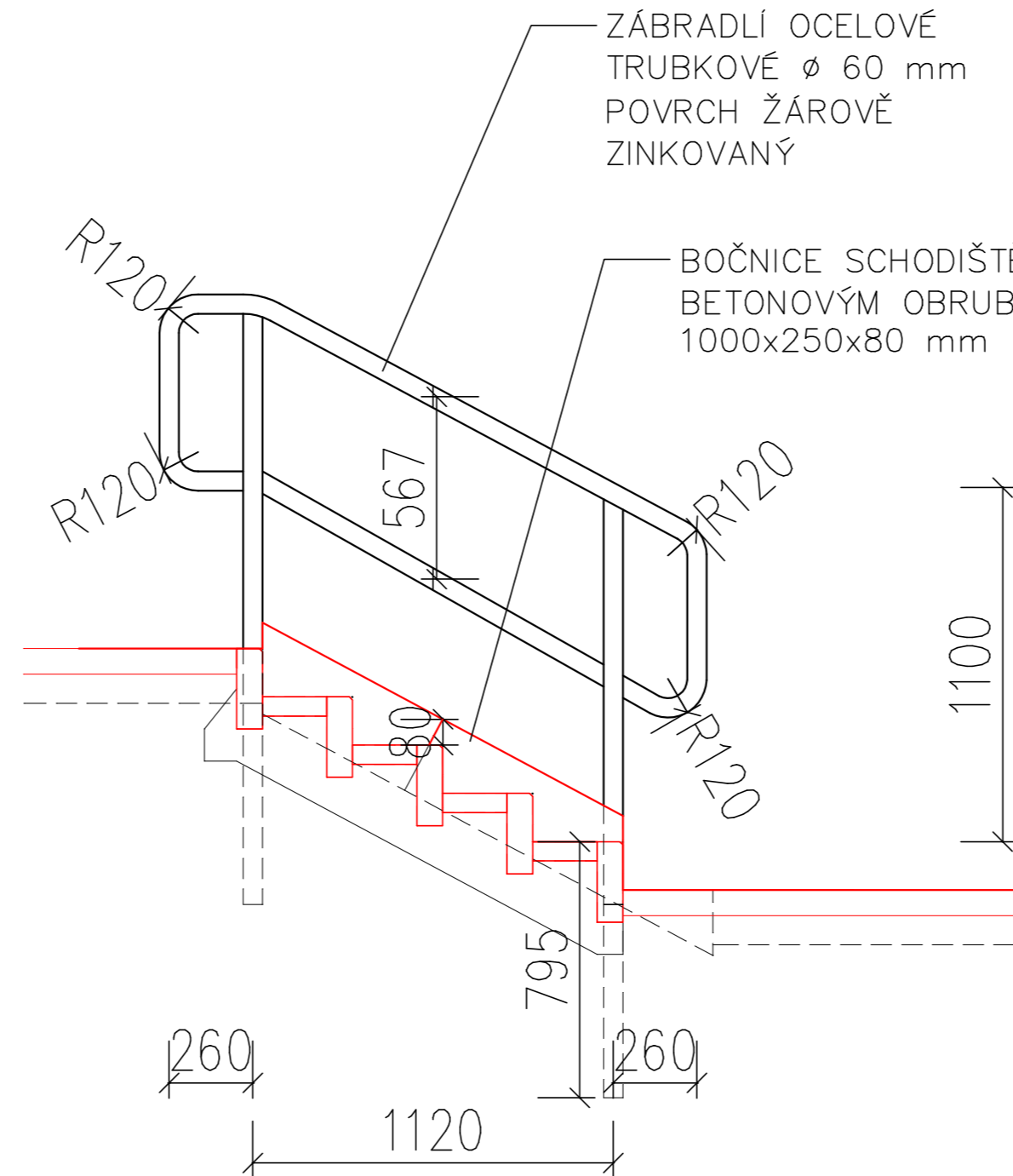
ŘEZ A 1 - A 1'



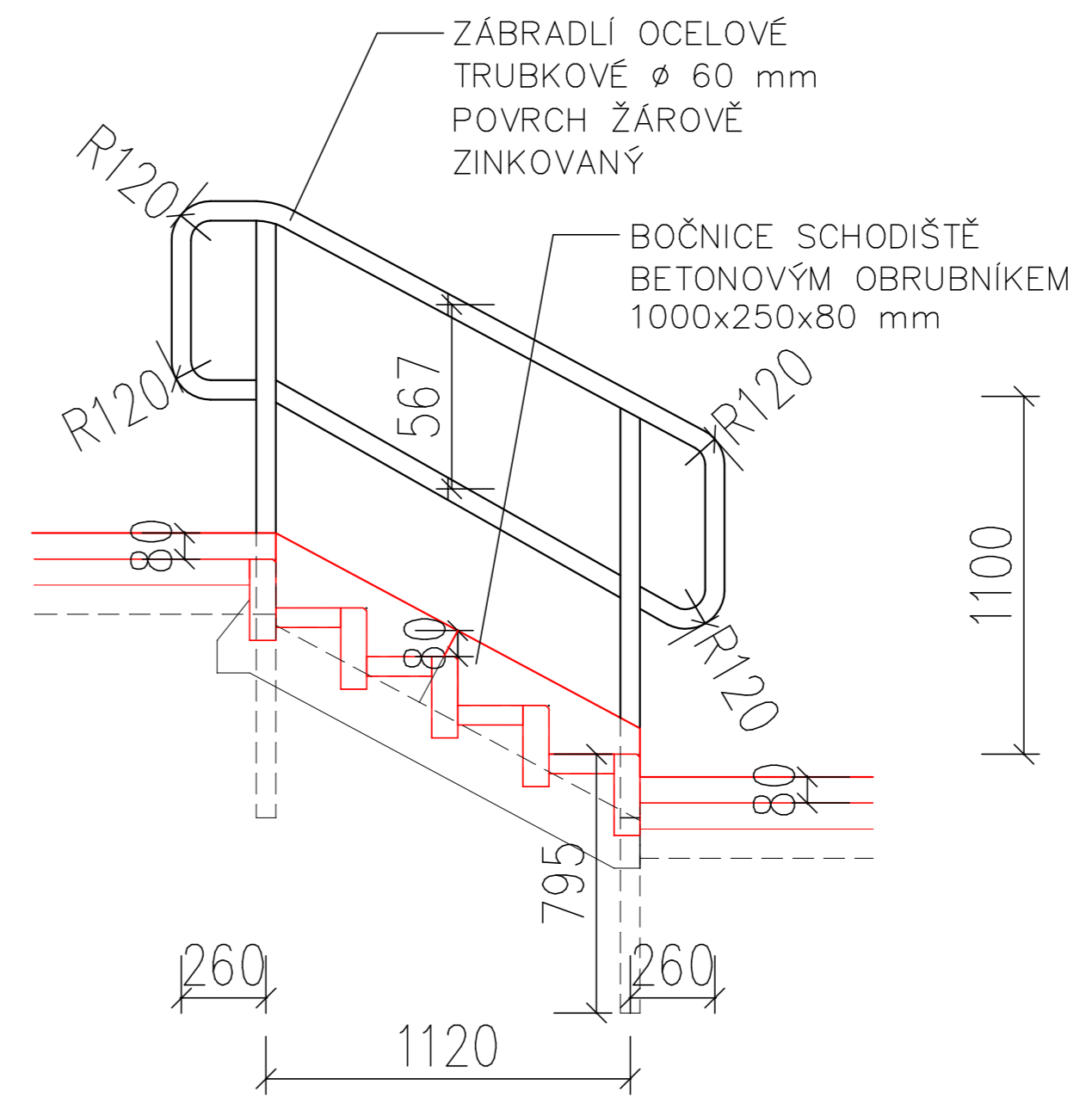
ŘEZ B 1 - B 1'



DETAIL ZÁBRADLÍ, NAPOJENÍ BOČNIC
NA ZÁHONOVÝ OBRUBNÍK
V NIVELETĚ CHODNÍKU.



DETAIL ZÁBRADLÍ, NAPOJENÍ BOČNIC
NA ZÁHONOVÝ OBRUBNÍK VÝŠKY 80 mm.



Zodp. projektant:	Vypracoval:	<i>Ladislav Marek</i>	
	L. Marek	L. Marek	
Investor:	Město Dačice	Č. zakázky:	58
Obec:	Dačice	Datum:	31.5.2017
Stavba:	Oprava chodníků v ulici Jiráskova v Dačicích.	Formát:	3 A4
		Měřítko:	1 : 20
		Stupeň:	DOS
Příloha:	Výkres schodiště.		Číslo přílohy: C 4